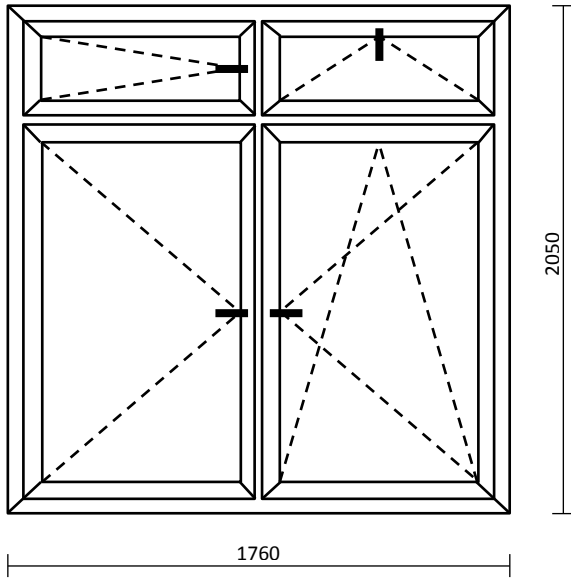


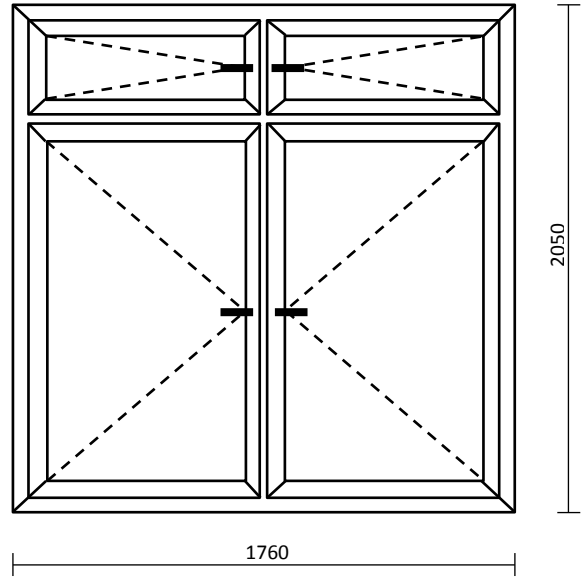
ZESTAWIENIE STOLARKI OKIENNEJ

OKNO 01



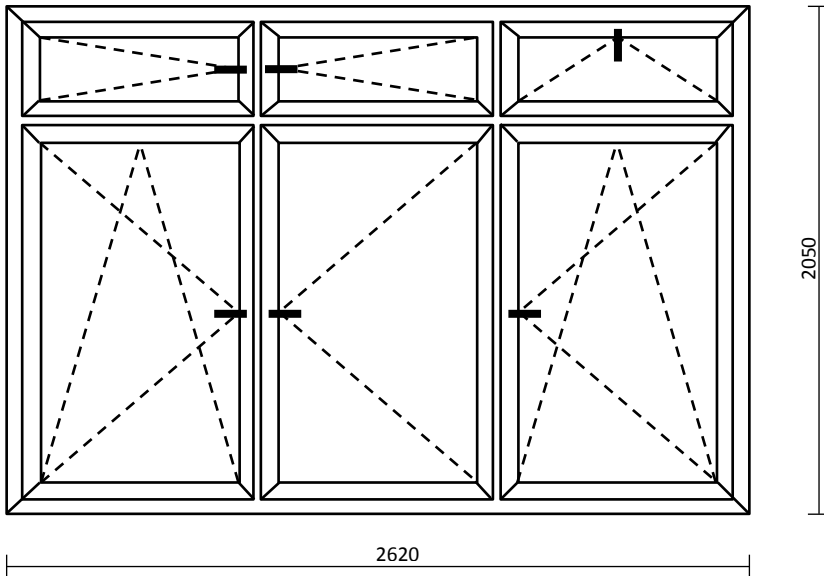
Szt. 6

OKNO 02



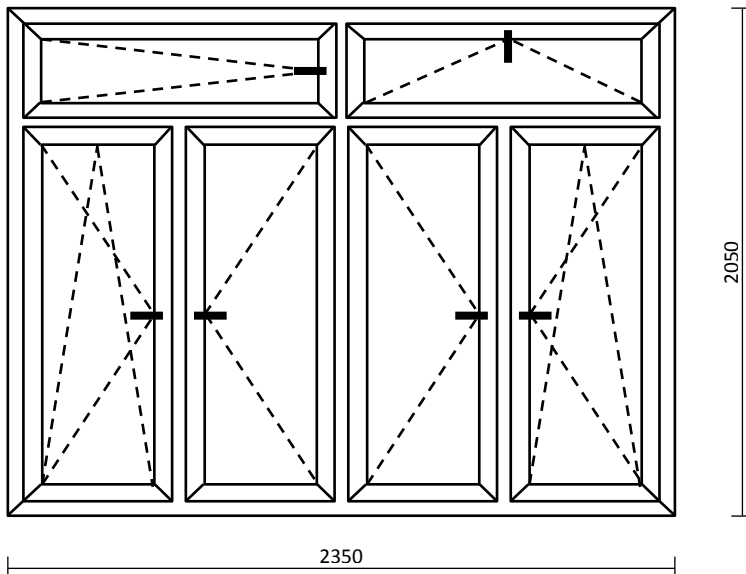
Szt. 6

OKNO 03



Szt. 2

OKNO 04



Szt. 1

UWAGA!

1. Przed zamówieniem należy dokładnie pomierzyć otwory okienne.
2. Podział kwater dostosować do okien istniejących